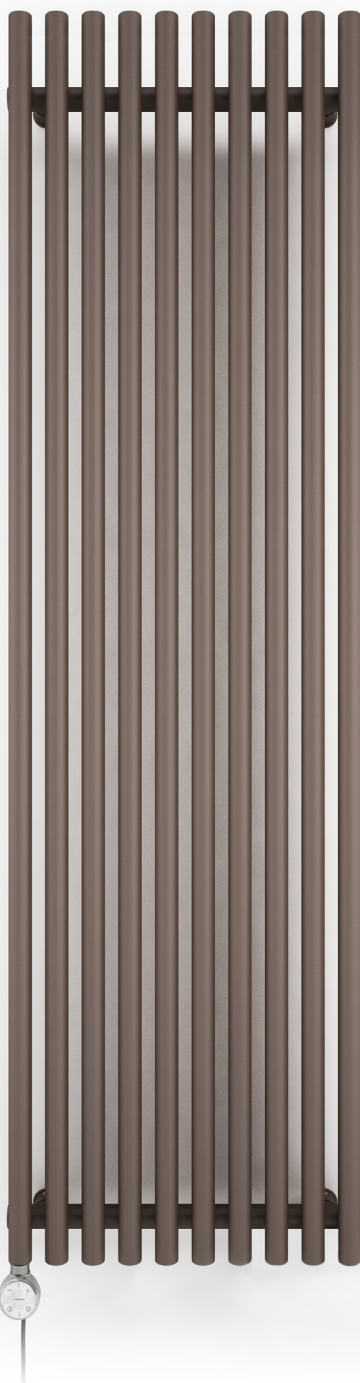


TORA VWSE



Couleur inclus
dans le prix



..... 1800↓ × 490⇔ E1
couleur : Noble Brown

Kit résistance SOA, chrome

— REB —
DESIGN
BY EURL REBMANN





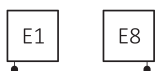
Couleur inclus
dans le prix

Raccordements :




A ⇅ 600:



A ⇅ 1800:



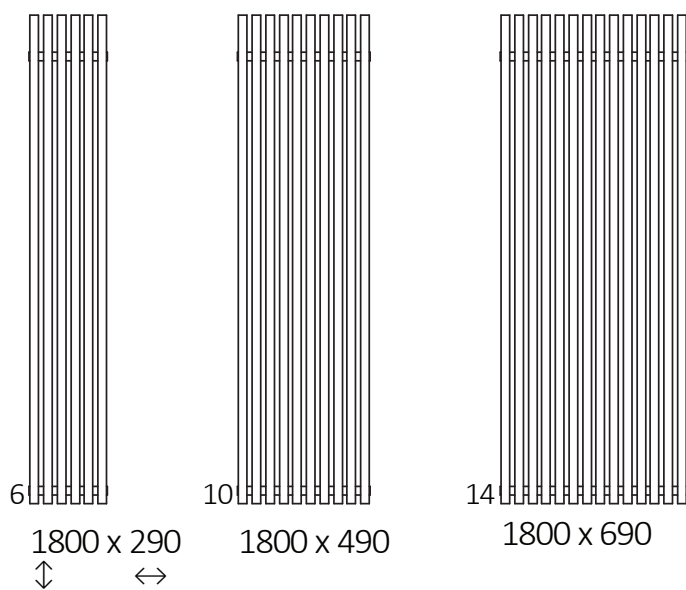
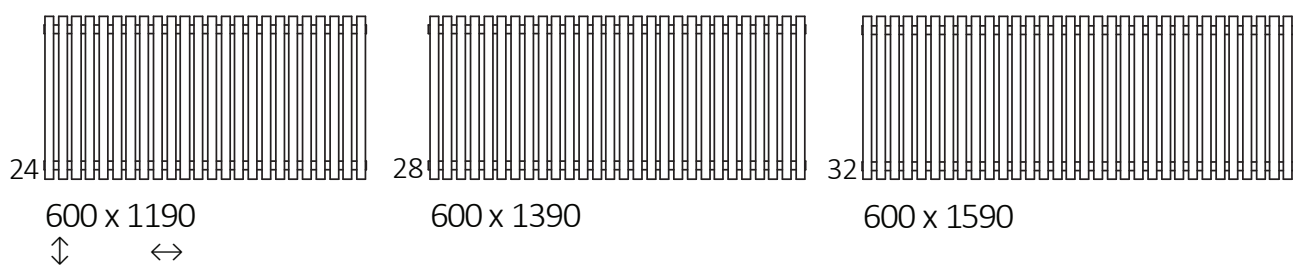
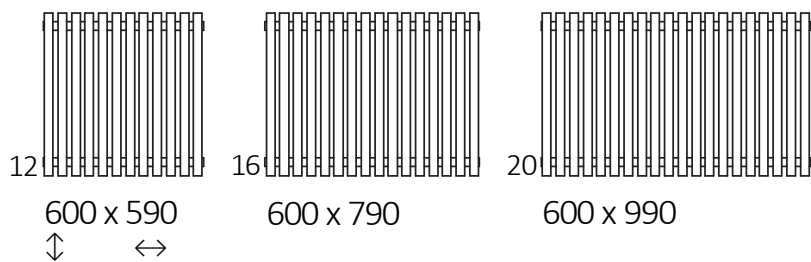
Données techniques :

A ⇅ [mm]	B ↔ [mm]	 [W]	D [mm]	E [mm]	F [mm]	 [dm ³]	 [kg]	Code produit <small>Code de configuration p. 7</small>
600	590	400	490	500	50	5,77	13,24	WLTSV060059
600	790	600	690	500	50	7,69	17,60	WLTSV060079
600	990	800	890	500	50	9,62	21,95	WLTSV060099
600	1190	1000	1090	500	50	11,54	26,31	WLTSV060119
600	1390	1000	1290	500	50	13,47	30,66	WLTSV060139
600	1590	1200	1490	500	50	15,26	34,62	WLTSV060159
1800	290	600	190	1600	50	7,83	17,57	WLTSV180029
1800	490	1000	390	1600	50	13,06	29,18	WLTSV180049
1800	690	1500	590	1600	50	18,29	40,77	WLTSV180069



Couleur inclus
dans le prix

Dimensions disponibles :

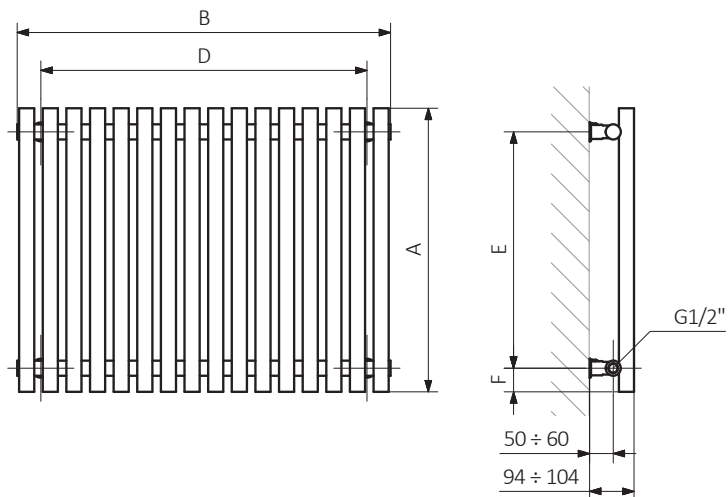




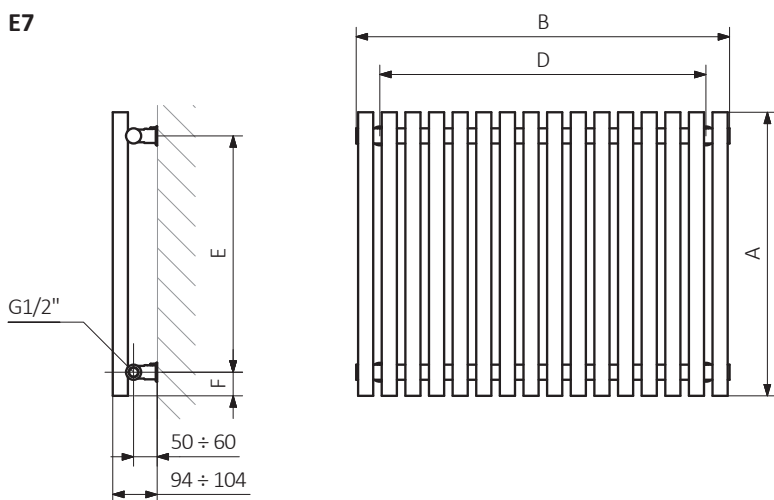
Couleur inclus
dans le prix

Dessin technique :

E2

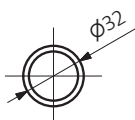


E7



A – hauteur B – largeur C1-C5 – écartement des raccordements D – écartement des consoles en horizontal
E – écartement des consoles en vertical F – distance de l'axe de la console inférieure au bord inférieur du collecteur

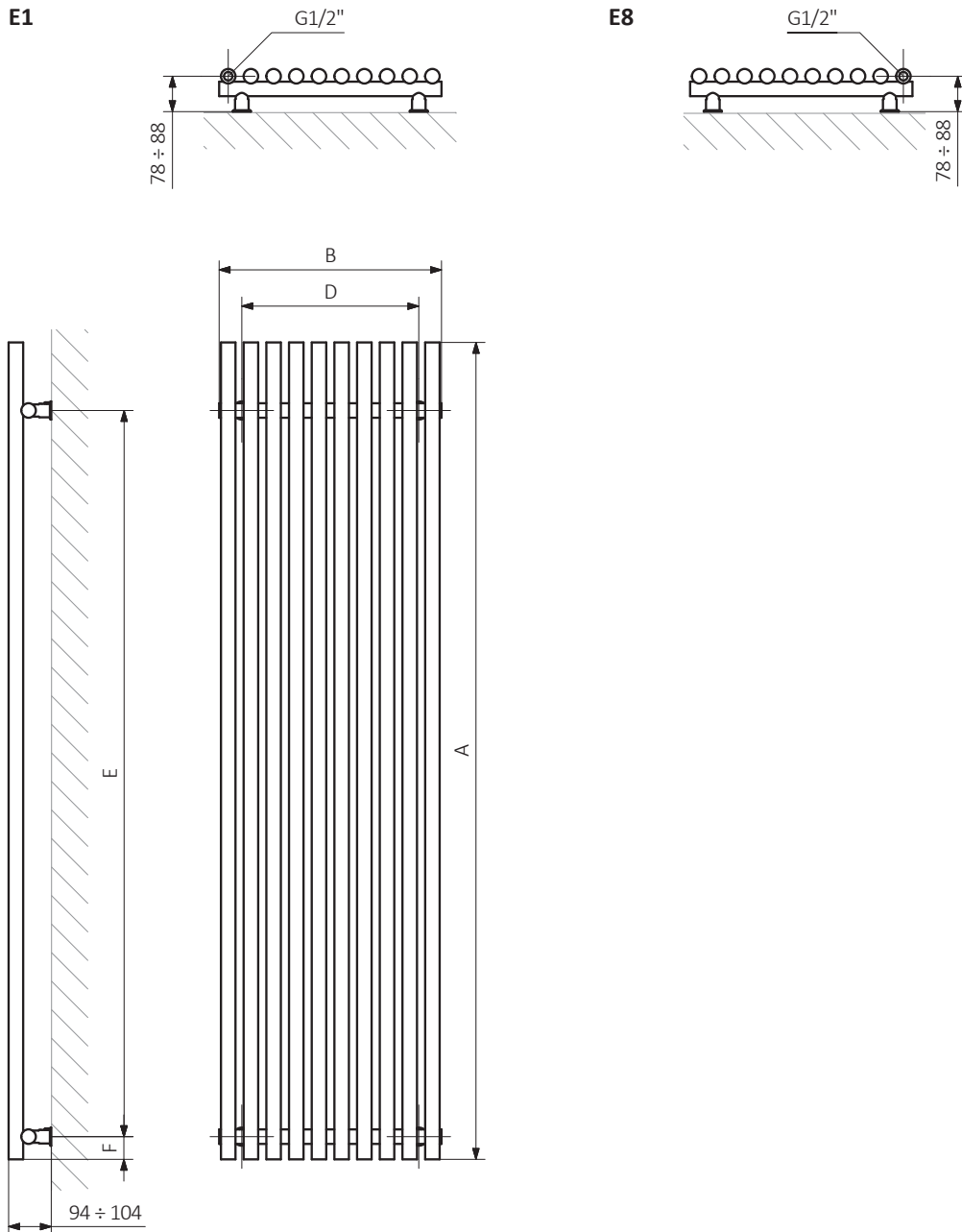
Collecteur :





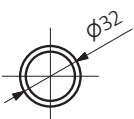
Couleur inclus
dans le prix

Dessin technique :



A – hauteur B – largeur C1-C5 – écartement des raccordements D – écartement des consoles en horizontal
E – écartement des consoles en vertical F – distance de l'axe de la console inférieure au bord inférieur du collecteur

Collecteur :





Couleur inclus
dans le prix

Les fiches techniques des produits contiennent des codes produit qui indiquent des informations de base sur les produits concernés et un code de configuration partiel, contenant la spécification plus précise du produit. Afin de passer une commande correctement, il est nécessaire d'accompagner le code du produit d'un code de configuration complet, qui doit suivre le code du produit. Nous présentons ci-dessous la structure du code produit et de la configuration.

Construction du code de configuration du radiateur électrique :

WLTSV060059

K916E1MOAM

CODE PRODUIT
(indiqué dans la grille à côté du produit)

CODE DE CONFIGURATION
(à remplir)

Exemple du code complet

K 916 E1 MOA M

Code d'emballage
K - carton

Code de couleur

Code de raccordement

Code du kit résistances

Code de type du câble

Couche en poudre de époxy

E - Code de la couche en poudre de époxy est rempli dans le code atypique.

WLTSV060059 K916E1 **E** — Code atypique



Couleur inclus
dans le prix

Légende



Radiateur disponible en version hydraulique.



Radiateur disponible en version mixte. Possibilité d'installation du kit résistances.



Radiateur disponible en version électrique avec le kit résistances. Version électrique est remplie par le fabricant du fluide caloporteur et équipée du kit résistances électrique. Radiateur testé en usine.



Type de raccordement dédié au modèle choisi. L'icône indique le positionnement du raccordement hydraulique départ et retour ainsi que le positionnement de la cartouche thermostatique et du kit résistances à positionner.



Puissance suggérée du kit résistance pour la version électrique ou mixte.



Poids.



Volume.



Radiateur disponible en finition chromée.



Couleur
inclus
dans le prix

Pas de paiement supplémentaire pour une couleur.